



EQ

Equipotentiaal verbinding

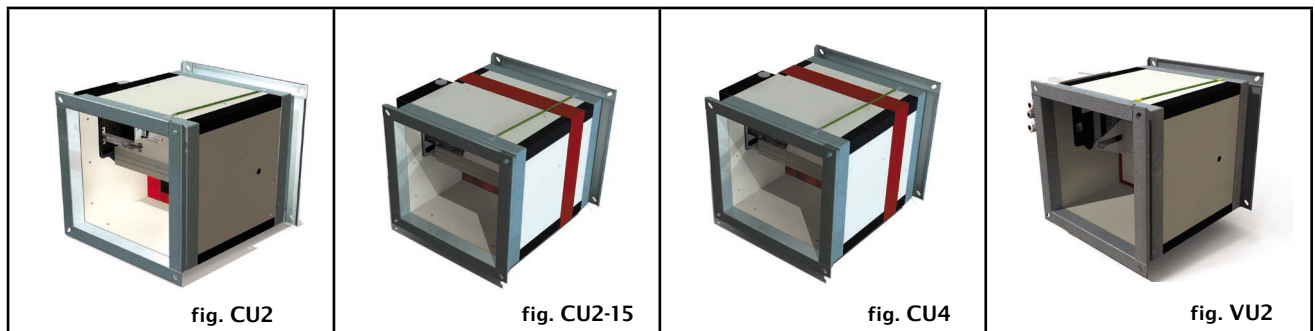
K110-A 11/2010

PRODUCTVOORSTELLING

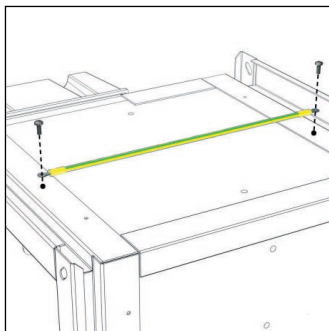
Een equipotentiaal verbinding (EQ) is een elektrische kabel bedoeld om de geleidende delen van de installatie, onderbroken door de brandwerende klep, op hetzelfde potentiaal te brengen en aldus de aarding te herstellen.

ONDERDELENLIJST

Omschrijving	Kenmerken	Aantal
Aardkabel 295 mm	E-KABL-AARD	5
Bevestigingsschroeven	DIN 7504 N42	10

TOEPASSINGEN EQ**MONTAGE**

Bevestig de kabel met de zelfborende schroeven op de kader van de klep.



Bij het uitvoeren van niet-vermelde manipulaties is Rf-Technologies niet verantwoordelijk en vervalt de garantie!